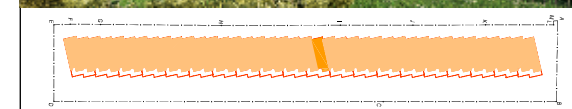


# GAJ-GAJOWA

+48 604 771 746  
www.biurosprzedazy.com.pl

PROJEKT ZESPOŁU 20 BUDYNKÓW MIESZKALNYCH  
JEDNORODZINNYCH DWU LOKALOWYCH W  
ZABUDOWIE SZEREGOWEJ Z INSTALACJĄ GAZU,  
PRZY UL. GAJOWEJ W ZĄBKACH NA DZ. EW. NR 39,  
40 Z OBR. 03-19. JEDNOSTKA EWIDENCYJNA  
143403\_1. KATEGORIA OBIEKTU I



budynek  
**MIESZKANIE 10.A**  
nr mieszkania

LICZBA POKOI	POWIERZCHNIA UŻYTKOWA	WYSOKOŚĆ (w stanie deweloperskim)
<b>4</b>	<b>96,77 m<sup>2</sup></b>	<b>2,74</b>

## WYKAZ POWIERZCHNI POMIESZCZEŃ

0 . OGRÓDEK	18,00 m <sup>2</sup>
<b>PARTER</b>	
1 . PRZEDPOKÓJ	3,00 m <sup>2</sup>
2 . SALON + ANEKS KUCH.	27,37 m <sup>2</sup>
3 . WC	0,94 m <sup>2</sup>
<b>PIĘTRO +1</b>	
4 . HOLL	4,38 m <sup>2</sup>
5 . SYPIALNIA	13,12 m <sup>2</sup>
6 . SYPIALNIA	12,75 m <sup>2</sup>
7 . ŁAZIENKA	3,89 m <sup>2</sup>
8 . PRALNIA / POM. TECHNICZNE	2,78 m <sup>2</sup>
<b>PIĘTRO +2</b>	
9 . POKÓJ - OPEN SPACE	28,54 m <sup>2</sup>
10 . TARAS	8,20 m <sup>2</sup>

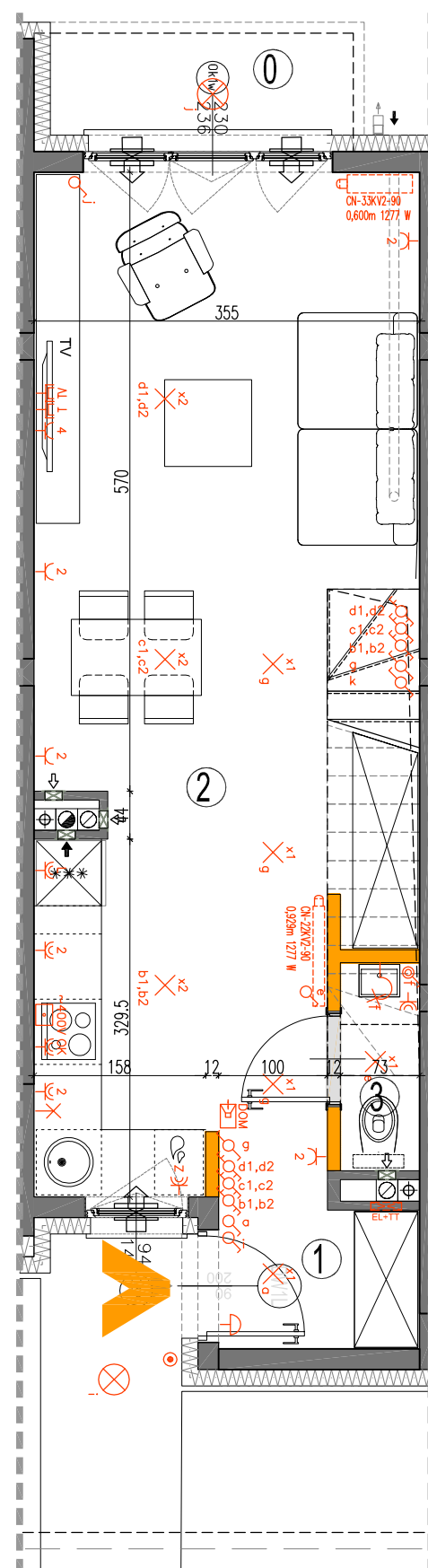
LOKAL NR 10.A SKŁADA SIĘ Z CZTERECH  
IZB, PRZEDPOKOJU, WC, ŁAZIENKI I  
PRALNI



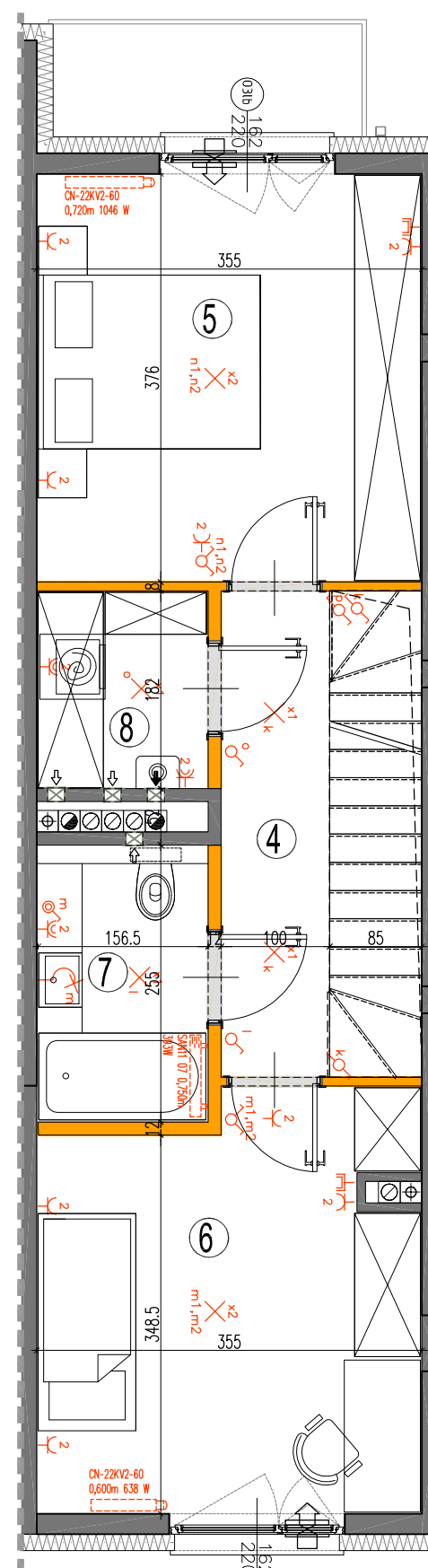
**ul. Powstańców 33 lok. U14**  
**05-091 Ząbki**



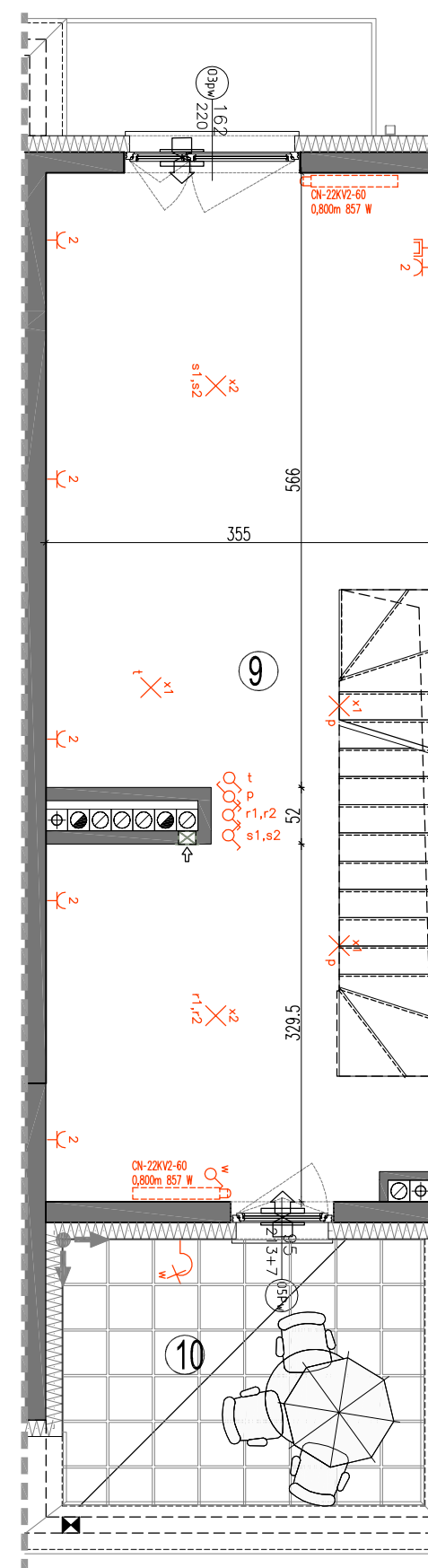
A3Creative Design W. Banaś S. Kuglasz Sp. J.  
03-114 Warszawa, ul. Krokwki 28/14  
tel.: +48 503 022 960 e-mail: info@a3cd.pl



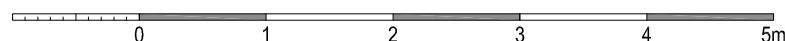
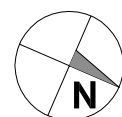
RZUT PARTERU



RZUT PIĘTRA +1



RZUT PIĘTRA +2



### LEGENDA OPISU OKNA: \*

Sm - szerokość w świetle muru  
Hm - wysokość w świetle muru  
\* Szerokość i wysokości okien mogą ulec nieznacznym zmianom, w zależności od technologii okien.  
Hp = wysokość parapetu od wykończonej podłogi

ściany nierozbieralne  
ściany rozbieralne  
pion kanalizacji sanitarnej  
pion wentylacyjny - kuchnia / łazienka

pion wentylacyjny - okap kuchenny  
tablica mieszkaniowa  
puszka multimedialna  
łącznik oświetleniowy 1-biegunowy

łącznik oświetleniowy 2-biegunowy  
łącznik schodowy  
łącznik bryzgoszczelny  
domofon

dzwonek  
wypust oświetleniowy sufitowy  
wypust oświetleniowy ścienny  
~400V  
puszka przyłączeniowa kuchni el.

wypust ścienny pod wentylator  
pojedyncze/podwójne gniazdo wtyczkowe  
gniazdo wtyczkowe bryzgoszczelne  
-gniazdo TV/ RADIO  
-gniazdo 1x ARJ45

wpust oświetlenia balkonu/ tarasu  
grzejnik  
grzejnik łazienkowy

Wysokość instalowania osprzętu elektrycznego:  
a) wyłączniki na wys. 1,2m  
b) gniazda wtyczkowe w kuchni: - osłoniętego przeznaczenia na wys. 1,2m - dla lodówki/pralki na wys. 1,2m - dla zmywarki na wys. 0,6m  
- dla instalacji wyciągowej 2,20m, kinklet 1,80m  
- puszka instalacyjna dla kucharki elektr. na wys. 0,6m  
c) gniazda wtyczkowe w łazienkach na wys. 1,2m  
d) w pokojach i korytarzach na wys. 0,2m  
e) tablica mieszkaniowa na wys. 1,80m, tablica multimedialna z gniazdem na wys. 0,3m

### KARTA KATALOGOWA JEST ZAŁĄCZNIKIEM DO UMOWY.

Powierzchnia liczona wg normy PN-ISO 9836:1997 w stanie wykończonym. Suma powierzchni wszystkich pomieszczeń = powierzchnia użytkowa lokalu. Wymiary podane są w stanie surowym. Wymiary i powierzchnie mogą ulec nieznacznym zmianom. Instalacje oraz urządzenia elektryczne, sanitarne i drzwi wewnętrzne nie stanowią wyposażenia lokali. Przedstawiono przykładowe rozmieszczenie urządzeń sanitarnych i kuchennych. Podłoga pod posadzką wykonaną ze szlifity. Na warstwy wykończeniowe przewidziano 2cm. Zabrania się ingerencji w elementy nośne budynku oraz szachty instalacyjne. Powierzchnia ogródków lokatorskich może ulec nieznacznym zmianom. Finalna wielkość zostanie poddana po ostatecznych obmiarach.